

PRFR1278

Mitutoyo



Promotion d'automne

2024

Du 1er novembre 2024
au 31 janvier 2025

Le nouveau QuantuMike

NOU-
VEAUTÉS



U-WAVE fit

COOLANT PROOF™



IP65

DIGIMATIC S1

0 – 25 mm et 25 – 50 mm

+ Pour les accessoires supplémentaires et leur compatibilité, veuillez consulter le tableau page 42.

Haute vitesse et haute précision

Avance plus rapide grâce à un filetage plus large permettant de déplacer la broche de 2 mm par tour.

293-140-40

380,00 €

Tambour à cliquet
Mécanisme à cliquet permettant des mesures stables même lorsqu'il est utilisé d'une seule main.

Avance rapide
Les microvibrations du mécanisme à cliquet transmises le long de l'axe de mesure contribuent à la stabilité des mesures.

Interface bidirectionnelle Digimatic S1
En plus de la sortie des données de mesure, il est également possible de configurer et contrôler l'instrument Digimatic, et de collecter les données provenant de ce dernier depuis un ordinateur connecté.

Mesure de haute précision $J_{MPE} \pm 1 \mu m$
Capacité 0 – 25 mm et 0 – 50 mm



Également disponible :

293-141-40

468,00 €

Capacité 25 – 50 mm

Également disponible :

293-142

556,00 €

Capacité 50 – 75 mm

Également disponible :

293-143-40

628,00 €

Capacité 75 – 100 mm

Fiable

Fonction d'avertissement de vitesse d'approche excessive

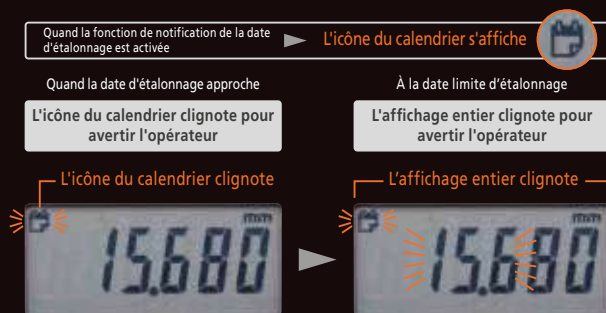
NOUVEAU



La fonction d'avertissement de vitesse d'approche détecte les risques de collision avec la pièce dus à une vitesse excessive. Grâce à cette fonction, même les opérateurs inexpérimentés peuvent obtenir des résultats de mesure stables et précis.

Fonction d'alerte d'étalonnage programmé

NOUVEAU



La date d'avertissement et la date d'alerte d'étalonnage programmé peuvent être réglées en un clin d'œil. Un avertissement s'affiche quand la date d'étalonnage approche et une alerte s'affiche à la date d'étalonnage programmé, pour ne pas risquer de l'oublier. Cette fonction est efficace pour une bonne gestion de l'instrument.

Une aide précieuse pour les opérateurs grâce aux fonctions de calcul et d'évaluation des résultats

NOUVEAU

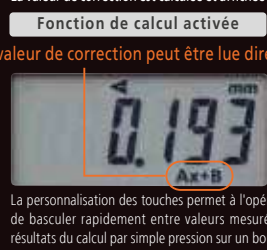
Mesure avec QuantuMike



Affichage du symbole d'évaluation du résultat



La valeur de correction est calculée et affichée



Entrez simplement le résultat du calcul



Le micromètre détermine si la valeur mesurée se situe entre les limites supérieure et inférieure de tolérance et affiche l'évaluation du résultat sous la forme d'un symbole. L'opérateur peut juger de la réussite ou de l'échec du résultat en un coup d'œil. La fonction de calcul permet de calculer des valeurs de correction en vue du traitement des résultats de mesure avec un ordinateur. Cette fonction élimine les inconvénients liés aux calculs et évite les erreurs humaines, telles que la confusion entre des valeurs positives et négatives lors de la saisie des données dans un ordinateur, contribuant ainsi à la réduction des défauts de traitement.

Utilisation facile

- > Grand écran offrant une excellente visibilité
- > Large boutons de fonctions et personnalisation des touches
- > Améliore considérablement l'efficacité du travail en se connectant à un ordinateur ou un appareil mobile

Micromètres Digimatic

+ Pour les accessoires supplémentaires et leur compatibilité, veuillez consulter le tableau page 42.



Pour découvrir notre gamme complète de micromètres, les caractéristiques techniques et les accessoires, scannez le QR code.

Micromètre Digimatic standard

Capacité : 0 – 25 mm
Sans sortie de données

293-821-30	
190,00 €	149,00 € PRIX PROMO

Micromètre QuickMike Absolute Digimatic IP65

Capacité : 0 – 30 mm
Avec sortie de données
Avec avance/rotation du tambour de 10 mm

Micromètre QuickMike Absolute Digimatic IP65

293-666-20	
587,00 €	469,00 € PRIX PROMO

Également disponible :

293-667-20	
676,00 €	539,00 € PRIX PROMO
Capacité 25 – 55 mm	
Avec sortie de données	

Également disponible :

293-668-20	
725,00 €	579,00 € PRIX PROMO
Capacité : 50 – 80 mm	
Avec sortie de données	

ABSOLUTE™

COOLANT PROOF™

IP65



Dust- and Water-Protected
www.tuv.com
ID 000069013

Micromètre Digimatic IP65

Capacité : 0 – 25 mm
Avec sortie de données



293-230-30
~~315,00 €~~ 249,00 €
PRIX PROMO

IP65

COOLANT PROOF™

U-WAVE fit



0 – 25 mm et 25 – 50 mm

Également disponible :

293-234-30

379,00 €	299,00 € PRIX PROMO
Capacité : 0 – 25 mm	
Modèle équipé d'un tambour à cliquet	
Avec sortie de données	

Également disponible :

293-231-30

373,00 €	299,00 € PRIX PROMO
Capacité 25 – 50 mm	
Avec sortie de données	

Également disponible :

293-232-30

490,00 €	389,00 € PRIX PROMO
Capacité 50 – 75 mm	
Avec sortie de données	

Également disponible :

293-233-30

530,00 €	419,00 € PRIX PROMO
Capacité 75 – 100 mm	
Avec sortie de données	

Kit sans fil, U-WAVE Bluetooth

Émetteur + connecteur + micromètre IP 65 (Dans la limite des stocks disponibles)



293-970
~~545,00 €~~ 399,00 €
PRIX PROMO

Capacité : 0 – 25 mm
Avec sortie de données

293-230-30
+ 264-626
+ 02AZF310

Kit micromètre Digimatic IP65

Capacité 0 – 100 mm (4 pcs)
Avec sortie de données



293-963-30
~~1 810 €~~ 1 449 €
PRIX PROMO

Micromètres mécaniques



Pour découvrir notre gamme complète de micromètres, les caractéristiques techniques et les accessoires, scannez le QR code.



0 – 25 mm et 25 – 50 mm

Micromètre d'extérieur avec isolant

Capacité : 0 – 25 mm



102-301

~~67,00 €~~

53,90 €
PRIX PROMO

Micromètre d'extérieur

Capacité : 0 – 25 mm



103-137

~~59,00 €~~

46,90 €
PRIX PROMO

Micromètre d'extérieur

Capacité 25 – 50 mm



103-138

~~84,00 €~~

66,90 €
PRIX PROMO



Micromètre d'extérieur

Capacité 50 – 75 mm

103-139-10	
110,00 €	87,90 € PRIX PROMO

Également disponible :

103-140-10	
118,00 €	94,90 € PRIX PROMO
Capacité 75 – 100 mm	

Jeu de micromètres d'extérieur

Capacité 0 – 150 mm (6 pcs)

103-913-50	
598,00 €	479,00 € PRIX PROMO



Micromètre d'extérieur à compteur

Capacité 25 – 50 mm

193-102	
232,00 €	189,00 € PRIX PROMO

Micromètres Digimatic

+ Pour les accessoires supplémentaires et leur compatibilité, veuillez consulter le tableau page 42.



U-WAVE^{fit}

sauf 422-411-20

COOLANT PROOF™

IP65

sauf 422-230-30
et 422-231-30



Pour découvrir notre gamme complète de micromètres, les caractéristiques techniques et les accessoires, scannez le QR code.

Micromètre Digimatic à disque rotatif IP65

Capacité : 0 – 25 mm
Disque 20 mm
Avec sortie de données



323-250-30

~~851,00 €~~ 679,00 €
PRIX PROMO

Micromètre Digimatic à disque rotatif IP65

Capacité 25 – 50 mm
Disque 20 mm
Avec sortie de données



323-251-30

~~948,00 €~~ 759,00 €
PRIX PROMO

Micromètre Digimatic à touches fines étagées IP65

Capacité : 0 – 25 mm
Touche de mesure 3 mm
Avec sortie de données



331-251-30

~~814,00 €~~ 649,00 €
PRIX PROMO

Micromètre QuickMike Absolute Digimatic à touches couteaux IP65

Capacité : 0 – 30 mm
Touche couteau 0,75 mm
Avec sortie de données



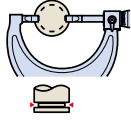
422-411-20

~~1047 €~~ 809,00 €
PRIX PROMO

ABSOLUTE™

Micromètre Digimatic à touches couteaux

Capacité : 0 – 25 mm
 Touche couteau 0,75 mm
 Avec sortie de données



422-230-30

~~1151 €~~

919,00 €
 PRIX PROMO

Également disponible :

422-231-30

~~1208 €~~

969,00 €
 PRIX PROMO

Capacité 25 – 50 mm

Touche couteau 0,75 mm

Avec sortie de données

156-101-10

~~70,00 €~~

55,90 €
 PRIX PROMO



Support de micromètre, angle réglable

Pour micromètre 0 – 100 mm

Micromètre Digimatic pour la mesure de sertissages IP65

Capacité : 0 – 20 mm
 Avec sortie de données



342-271-30

~~720,00 €~~

579,00 €
 PRIX PROMO

Micromètre avec comparateur incorporé

Capacité : 0 – 25 mm



510-121

~~859,00 €~~

689,00 €
 PRIX PROMO

Passamètre-micromètre type calibre

Capacité : 0 – 25 mm



523-121

~~774,00 €~~

569,00 €
 PRIX PROMO

Pieds à coulisse Digimatic

+ Pour les accessoires supplémentaires et leur compatibilité, veuillez consulter le tableau page 42.



Pour découvrir notre gamme complète de pieds à coulisse, les caractéristiques techniques et les accessoires, scannez le QR code.

ABSOLUTE™

U-WAVE^{fit}



500-181-30

~~134,00 €~~ 99,90 €
PRIX PROMO

Pied à coulisse Digimatic AOS ABS

Capacité : 0 – 150 mm
Jauge plate
Sans sortie de données

Également disponible :

500-196-30

~~148,00 €~~ 129,00 €
PRIX PROMO

Capacité : 0 – 6" / 0 – 150 mm
Jauge plate et molette de réglage
Sans sortie de données
Commutable pouces/mm

Également disponible :

500-184-30

~~134,00 €~~ 99,90 €
PRIX PROMO

Capacité : 0 – 150 mm
Jauge ronde
Sans sortie de données

Également disponible :

500-161-30

~~177,00 €~~ 139,00 €
PRIX PROMO

Capacité : 0 – 150 mm
Jauge plate
Avec sortie de données

Également disponible :

500-158-30

~~200,00 €~~ 159,00 €
PRIX PROMO

Capacité : 0 – 150 mm
Jauge ronde et molette de réglage
Avec sortie de données

Également disponible :

500-182-30

~~215,00 €~~ 169,00 €
PRIX PROMO

Capacité : 0 – 200 mm
Jauge plate
Sans sortie de données

Également disponible :

500-162-30

~~247,00 €~~ 189,00 €
PRIX PROMO

Capacité : 0 – 200 mm
Jauge plate
Avec sortie de données

500-205-30

338,00 €

Pied à coulisse Digimatic AOS ABS

Capacité : 0 – 300 mm
Jauge plate
Avec sortie de données



Pied à coulisse Digimatic ABS IP67

Capacité : 0 – 150 mm
 Jauge plate
 Sans sortie de données



500-706-20
~~202,00 €~~ 149,00 €
 PRIX PROMO



ABSOLUTE™

U-WAVE^{fit}

COOLANT PROOF™



IP67

Également disponible :

500-716-20	
256,00 €	209,00 € PRIX PROMO
Capacité : 0 – 150 mm	
Jauge plate	
Avec sortie de données	

Également disponible :

500-707-20	
279,00 €	219,00 € PRIX PROMO
Capacité : 0 – 200 mm	
Jauge plate	
Sans sortie de données	

Également disponible :

500-717-20	
325,00 €	259,00 € PRIX PROMO
Capacité : 0 – 200 mm	
Jauge plate	
Avec sortie de données	

Également disponible :

500-708-20	
401,00 €	319,00 € PRIX PROMO
Capacité : 0 – 300 mm	
Jauge plate	
Sans sortie de données	

Kit sans fil, U-WAVE Bluetooth

Émetteur + connecteur + pied à coulisse
 (Dans la limite des stocks disponibles)

U-WAVE^{fit}

ABSOLUTE™



IP67

COOLANT PROOF™



(sauf 500-961-30)



500-961-30
~~461,00 €~~ 319,00 €
 PRIX PROMO



500-916-20
~~593,00 €~~ 379,00 €
 PRIX PROMO

Pied à coulisse Digimatic ABS IP67

Becs arrondis pour mesures intérieures
Capacité : 0 – 300 mm Avec sortie de données

550-331-20

~~550,00 €~~ 439,00 €
PRIX PROMO



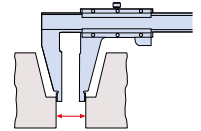
ABSOLUTE™ U-WAVE^{fit} COOLANT PROOF™ IP67

Pied à coulisse Digimatic ABS

Becs arrondis pour mesures intérieures
Capacité : 0 – 1 000 mm
Avec sortie de données

550-207-10

~~1 462 €~~ 1 169 €
PRIX PROMO



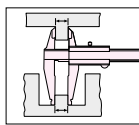
ABSOLUTE™

Pied à coulisse Digimatic ABS IP67

Becs arrondis et becs standard
Capacité : 0 – 300 mm
Avec sortie de données

551-331-20

~~596,00 €~~ 479,00 €
PRIX PROMO



ABSOLUTE™ U-WAVE^{fit} COOLANT PROOF™ IP67

Pied à coulisse Digimatic fibre de carbone IP66

Capacité : 0 – 2 000 mm Avec sortie de données

552-306-10

~~3 090 €~~ 2 469 €
PRIX PROMO



ABSOLUTE™ COOLANT PROOF™ IP66



Modèle léger : 2,56 kg

Pieds à coulisse mécaniques



Pour découvrir notre gamme complète de pieds à coulisse, les caractéristiques techniques et les accessoires, scannez le QR code.

Pied à coulisse à vernier

Capacité : 0 – 150 mm
0,05 mm
Métrique



530-101	
38,00 €	28,90 € PRIX PROMO

Également disponible :

530-104	
39,00 €	29,90 € PRIX PROMO
Capacité 0 – 150 mm/0 – 6"	
0,05 mm/1/128"	
Métrique/Inch	

Également disponible :

530-122	
46,00 €	36,90 € PRIX PROMO
Capacité : 0 – 150 mm	
0,02 mm	
Métrique	

Également disponible :

530-123	
75,00 €	59,90 € PRIX PROMO
Capacité : 0 – 200 mm	
0,02 mm	
Métrique	

Également disponible :

530-124	
229,00 €	179,00 € PRIX PROMO
Capacité : 0 – 300 mm	
0,02 mm	
Métrique	

Pied à coulisse à montre

Capacité 0 – 150 mm,
0,02 mm, 2 mm/tour
Métrique



505-730	
122,00 €	90,90 € PRIX PROMO

Également disponible :

505-732	
140,00 €	99,90 € PRIX PROMO
Capacité : 0 – 150 mm	
0,01 mm, 1 mm/tour	
Métrique	

Comparateurs



Pour découvrir notre gamme complète de comparateurs et de comparateurs à palpeur orientable, les caractéristiques techniques et les accessoires, scannez le QR code.

+ Pour les accessoires supplémentaires et leur compatibilité, veuillez consulter le tableau page 42.



Comparateur

Dos avec patte
Capacité : 10 mm
Graduation : 0,01 mm



2046A	
49,00 €	38,90 € PRIX PROMO

Également disponible :

2046AB	
48,00 €	37,90 € PRIX PROMO
Dos plat	
10 mm, 0,01 mm	

Également disponible :

2046AB-60	
141,00 €	98,90 € PRIX PROMO
Dos plat	
IP64, 10 mm, 0,01 mm	

Comparateur à palpeur orientable

Type horizontal
Plage : 0,14 mm
Graduation : 0,001 mm
Tige avec queue d'aronde de 8 mm



513-401-10E	
187,00 €	149,00 € PRIX PROMO

Également disponible :

513-404-10E	
105,00 €	84,90 € PRIX PROMO
Type horizontal	
0,8 mm, 0,01 mm	
Avec canon de 8 mm	

Comparateur à palpeur orientable

Type vertical
Capacité : 0,8 mm, graduation : 0,01 mm
Tige avec queue d'aronde de 8 mm

513-454-10E
~~130,00 €~~ 99,90 €
PRIX PROMO



Comparateur à palpeur orientable

Type horizontal
Capacité : 0,8 mm, graduation : 0,01 mm
Avec support magnétique

513-908-10E
~~167,00 €~~ 129,00 €
PRIX PROMO



Comparateur Digimatic ABS ID-C

Avec interface bidirectionnelle Digimatic S1
Dos plat, capacité : 12,7 mm, résolution : 0,0005 mm.
Avec sortie de données.

543-700B
~~446,00 €~~ 359,00 €
PRIX PROMO



Également disponible :

543-710B
~~333,00 €~~ 269,00 €
PRIX PROMO

Dos plat. Avec sortie de données.

12,7 mm, 0,01 mm

Également disponible :

543-720B
~~567,00 €~~ 449,00 €
PRIX PROMO

Dos plat. Avec sortie de données.

25,4 mm, 0,0005 mm

Également disponible :

543-730B
~~848,00 €~~ 679,00 €
PRIX PROMO

Dos plat. Avec sortie de données.

50,8 mm, 0,0005 mm

DIGIMATIC S1
ABSOLUTE™

Comparateur Digimatic ABS ID-S

Dos plat, capacité : 12,7 mm, résolution : 0,01 mm.
Avec sortie de données.

543-781B-10
~~187,00 €~~ 149,00 €
PRIX PROMO



Également disponible :

543-791B-10
~~357,00 €~~ 289,00 €
PRIX PROMO

Dos plat. Avec sortie de données.

0,5"/12,7 mm, 0,0005"/0,001 mm

Inch/mm

ABSOLUTE™

DIGIMATIC S1

ABSOLUTE™



543-855B-D

~~818,00 €~~

649,00 €
PRIX PROMO

Comparateur Digimatic ABS ID-F

Avec interface bidirectionnelle Digimatic S1
Avec adaptateur secteur. Dos plat
Capacité : 12,7 mm, résolution : 0,0005 mm.
Avec sortie de données.

Également disponible :

543-851D

~~937,00 €~~

749,00 €
PRIX PROMO

25,4 mm, 0,0005 mm

Également disponible :

543-853D

~~1045 €~~

809,00 €
PRIX PROMO

50,8 mm, 0,0005 mm



OK



NG



Comparateur Digimatic ABS ID-C

Fonction de maintien des valeurs de crête
(MAX/MIN/PLAGE)
Dos plat
Capacité : 12,7 mm, résolution : 0,001 mm.
Avec sortie de données.

543-300B-10

~~511,00 €~~

409,00 €
PRIX PROMO

ABSOLUTE™



Comparateur Digimatic haute précision ID-H

Précision : $E_{MPE} 1,5 \mu m$
 Avec adaptateur secteur. Dos plat
 Capacité : 30,4 mm, résolution : 0,0005 mm.
 Avec sortie de données.

543-561D	
940,00 €	749,00 € PRIX PROMO

Également disponible :

543-563D	
1164 €	929,00 € PRIX PROMO
Précision : $E_{MPE} 2,5 \mu m$	
60,9 mm, 0,0005 mm	



Télécommande

Pour comparateur ID-H



21EZA099	
98,00 €	

Levier de relevage de la broche

Pour les comparateurs mécaniques et les comparateurs Digimatic, veuillez vous référer à la liste des accessoires page 42

Également disponible :	
21EZA198	21AZB149
15,00 €	11,00 €



Câble de relevage de la broche

Pour les comparateurs mécaniques et les comparateurs Digimatic, veuillez vous référer à la liste des accessoires page 42

L = 500 mm

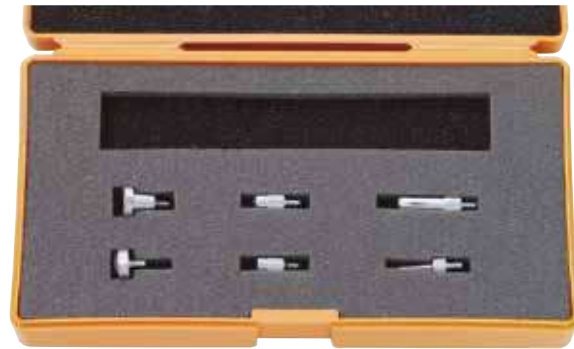
21JZA295	
55 €	



Jeu de touches acier

M2,5 x 0,45
 6 pcs (131365,
 101117, 101121,
 101119, 101118,
 101387)
 Pour comparateur
 mécanique/
 Digimatic, sauf à
 palpeur orientable

7822	
229,00 €	179,00 € PRIX PROMO



Support magnétique

Rayon d'action 250 mm

7032-10	
461,00 €	369,00 € PRIX PROMO

Également disponible :

7031-10	
438,00 €	349,00 € PRIX PROMO
Rayon d'action 154 mm	

Également disponible :

7033-10	
499,00 €	399,00 € PRIX PROMO
Rayon d'action 346 mm	

Vérificateur d'alésage à 2 touches. Type standard.

18 – 150 mm
 Avec comparateur Digimatic, 0,001 mm

511-925-20	
1 143 €	919,00 € PRIX PROMO



Micromètres d'intérieur

+ Pour les accessoires supplémentaires et leur compatibilité, veuillez consulter le tableau page 42.



Pour découvrir notre gamme complète de micromètres, les caractéristiques techniques et les accessoires, scannez le QR code.



Jeu de micromètres d'intérieur Holtest à 3 touches

6 – 12 mm (3 pcs)
Avec points de contact revêtus de titane. Trou débouchant.



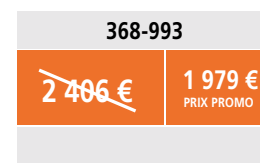
368-911

~~1 091 €~~

899,00 €
PRIX PROMO

Jeu de micromètres d'intérieur Holtest à 3 touches

50 – 100 mm (4 pcs), Trou débouchant.
Avec points de contact en acier allié



368-993

~~2 496 €~~

1 979 €
PRIX PROMO

Également disponible :

368-912

~~942,00 €~~

769,00 €
PRIX PROMO

12 – 20 mm, (2 pcs.). Trou borgne

Également disponible :

368-913

~~2 160 €~~

1 779 €
PRIX PROMO

20 – 50 mm, (4 pcs.). Trou borgne

Également disponible :

368-914

~~2 501 €~~

2 059 €
PRIX PROMO

50 – 100 mm, (4 pcs.). Trou borgne



Jeu complet de micromètres Digimatic à 3 touches

6 – 12 mm (3 pcs)
Jeu complet
IP65. Trou débouchant.
Avec sortie de données.



468-981

~~3 340 €~~

2 649 €
PRIX PROMO

Également disponible :

468-982

~~3 670 €~~

2 939 €
PRIX PROMO

12 – 25 mm, (3 pcs.). Trou borgne

Jeu complet, IP65.
Avec sortie de données.

Également disponible :

468-983

~~3 973 €~~

3 179 €
PRIX PROMO

25 – 50 mm, (3 pcs.). Trou borgne

Jeu complet, IP65.
Avec sortie de données.

Également disponible :

468-984

~~3 064 €~~

2 449 €
PRIX PROMO

50 – 75 mm, (2 pcs.). Trou borgne

Jeu complet, IP65.
Avec sortie de données.

Également disponible :

468-985

~~3 653 €~~

2 899 €
PRIX PROMO

75 – 100 mm, (2 pcs.). Trou borgne

Jeu complet, IP65.
Avec sortie de données.



COOLANT PROOF™

Mesure de la profondeur

+ Pour les accessoires supplémentaires et leur compatibilité, veuillez consulter le tableau page 42.



Pour découvrir notre gamme complète d'instruments de mesure de profondeur, les caractéristiques techniques et les accessoires, scannez le QR code.

U-WAVE *fit*



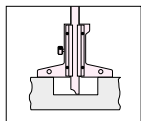
ABSOLUTE™

COOLANT PROOF™

IP67

Jauge de profondeur Absolute Digimatic IP67

0 – 200 mm
Base de 100 mm. Sortie de données.



571-252-20

~~534,00 €~~

409,00 €
PRIX PROMO

Comparateur mécanique avec jauge de profondeur

0 – 200 mm
Base de 63,5 mm
Avec 5 rallonges



7211A

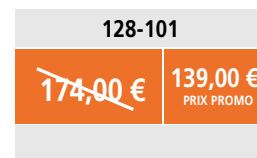
~~241,00 €~~

189,00 €
PRIX PROMO



Jauge micrométrique

0 – 25 mm
Base de 63,5 mm



128-101

~~174,00 €~~

139,00 €
PRIX PROMO



Cales étalons



Pour découvrir notre gamme complète de cales étalons, les caractéristiques techniques et les accessoires, scannez le QR code.



Jeu de cales étalons

Métrique, certificat d'inspection, cales étalons ISO 47, classe 0, acier



516-962-10

~~2 027 €~~

1 619 €
PRIX PROMO

Également disponible :

516-963-10

~~1 561 €~~

1 249 €
PRIX PROMO

Métrique, certificat d'inspection, ISO

47 cales, classe 1, acier

Également disponible :

516-964-10

~~1 327 €~~

1 059 €
PRIX PROMO

Métrique, certificat d'inspection, ISO

47 cales, classe 2, acier

+ Pour les accessoires supplémentaires et leur compatibilité, veuillez consulter le tableau page 42.

Trusquins



Pour découvrir notre gamme complète de trusquins, les caractéristiques techniques et les accessoires, scannez le QR code.

Trusquin Absolute Digimatic à crémaillère

0 – 300 mm, 0,01 mm
Avec manivelle. Avec sortie de données.

570-402	
786,00 €	619,00 € PRIX PROMO

ABSOLUTE™



Également disponible :

570-404	
1 382 €	1 079 € PRIX PROMO
0 – 600 mm, 0,01 mm	
Avec manivelle. Avec sortie de données.	

Également disponible :

570-414	
1 382 €	1 079 € PRIX PROMO
0 – 24"/0 – 600 mm, 0,0005"/0,01 mm	
Avec manivelle. Avec sortie de données.	
Inch/mm	

Trusquin Digimatic à double colonne

0 – 1 000 mm, 0,005 mm

192-615-10	
2 746 €	2 199 € PRIX PROMO



Gestion de données

+ Pour les accessoires supplémentaires et leur compatibilité, veuillez consulter le tableau page 42.



Pour découvrir notre gamme complète de produits de gestion de données, les caractéristiques techniques et les accessoires, scannez le QR code.

USB-ITPAK Vers. 3.0 (Windows 10/11)

Version complète
Clé USB + manuel (logiciel disponible en ligne)

USB-ITPAK Version 3 est un logiciel permettant de collecter les données provenant d'instruments de mesure équipés d'une sortie de données Digimatic, et de les transférer vers Excel via une interface Digimatic USB, des câbles Digimatic USB, le système sans fil U-WAVE ou vers une imprimante DP-1VA.

06AGR543
~~340,00 €~~ 259,00 €
PRIX PROMO



Boîtier d'interface Digimatic USB

L'interface Digimatic USB permet de connecter des instruments de mesure équipés d'une sortie de données Digimatic au port USB d'un ordinateur. Format clavier (HID) ou port COM virtuel (VCP).

264-020
~~259,00 €~~ 209,00 €
PRIX PROMO



Imprimante DP-1VA

Cette imprimante et enregistreur de données permet d'imprimer des données de mesure provenant d'instruments de mesure équipés d'une sortie de données Digimatic et d'effectuer des analyses statistiques.

264-505D
~~546,00 €~~ 439,00 €
PRIX PROMO



Câbles Digimatic

Câbles Digimatic

vers USB



Les câbles Digimatic permettent de connecter des instruments de mesure équipés d'une sortie de données Digimatic, par exemple, à un boîtier d'interface Digimatic ou à une imprimante DP-1VA.

Câble Digimatic, plat et droit

Câble de 1 m



905338
37,00 €

Également disponible :

905409
44,00 €
Câble de 2 mètres

Câble Digimatic, plat 10 broches

Câble de 1 m



936937
57,00 €

Également disponible :

965014
72,00 €
Câble de 2 mètres

Câble Digimatic, droit, bouton Data

Câble de 1 m



959149
48,00 €

Également disponible :

959150
57,00 €
Câble de 2 mètres

Câble Digimatic avec bouton Data type IP

Câble de 1 m
Type pied à coulisse



05CZA624
100,00 €

Également disponible :

05CZA625
107,00 €
Câble de 2 mètres

Également disponible :

05CZA662
105,00 €
Câble de 1 m
Type de micromètre

Également disponible :

05CZA663
107,00 €
Câble de 2 mètres
Type de micromètre

Câble Digimatic, droit

Câble de 1 m, interface Digimatic/
Digimatic 2/Digimatic S1



06AGL011
79,00 €

Également disponible :

06AGL021
84,00 €
Câble de 2 mètres

Câble Digimatic avec bouton Data type IP

Câble de 1 m, interface Digimatic/
Digimatic 2/Digimatic S1



06AGL111
129,00 €

Également disponible :

06AGL121
138,00 €
Câble de 2 mètres



Câbles Digimatic vers USB pour la connexion d'instruments de mesure équipés d'une sortie de données Digimatic, par exemple, au port USB d'un ordinateur. Format clavier (HID) ou port COM virtuel (VCP).

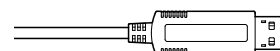
+ Pour les accessoires supplémentaires et leur compatibilité, veuillez consulter le tableau page 42.



Câble Digimatic USB (Digimatic vers USB)

Câble de 2 m, avec bouton Data type pied à coulisse IP67

06AFM380A	
141,00 €	109,00 € PRIX PROMO



Connecteur USB A vers PC

Également disponible :

06AFM380B	
141,00 €	109,00 € PRIX PROMO
Câble de 2 mètres	
Micromètre type IP	
Avec bouton Data	

Également disponible :

06AFM380C	
124,00 €	98,90 € PRIX PROMO
Câble de 2 mètres	
Droit	
Avec bouton Data	

Également disponible :

06AFM380D	
124,00 €	98,90 € PRIX PROMO
Câble de 2 mètres	
Connecteur plat à 10 broches	

Également disponible :

06AFM380E	
124,00 €	98,90 € PRIX PROMO
Câble de 2 mètres	
Connecteur rond à 6 broches	

Également disponible :

06AFM380F	
124,00 €	98,90 € PRIX PROMO
Câble de 2 mètres	
Connecteur plat droit	

Également disponible :

06AFM380G	
124,00 €	98,90 € PRIX PROMO
Câble de 2 mètres	
Plat droit pour ID-N/ID-B	

Également disponible :

06AGQ001A	
145,00 €	119,00 € PRIX PROMO
Câble de 2 mètres	
Interface Digimatic S1	
Type IP	

Également disponible :

06AGQ001F	
164,00 €	129,00 € PRIX PROMO
Câble de 2 mètres	
Interface Digimatic S1	
Droit	

Adaptateur câble Digimatic USB pédale de validation

Pour logiciel Mitutoyo USB-ITPAK ou MeasurLink



06ADV384	
129,00 €	99,90 € PRIX PROMO

Pédale de validation pour SPC



937179T	
56,00 €	

Pour découvrir notre système de communication sans fil U-WAVE et les caractéristiques techniques, scannez le QR code.



Récepteur sans fil U-WAVE R

Pour émetteurs U-WAVE fit et U-WAVE-T basé sur IEEE802.15.4 (2,4 GHz)



02AZD810D

371,00 €	249,00 € PRIX PROMO
---------------------	-------------------------------

U-WAVE fit

Émetteur sans fil pour micromètre/comparateur basé sur IEEE802.15.4 (2,4 GHz)
Modèle IP67



264-622

185,00 €	139,00 € PRIX PROMO
---------------------	-------------------------------

Également disponible :
264-623

185,00 €	139,00 € PRIX PROMO
Pour micromètre/comparateur	
Type à signal sonore	

U-WAVE fit

Émetteur sans fil pour pied à coulisse basé sur IEEE802.15.4 (2,4 GHz)
Modèle IP67



264-620

185,00 €	139,00 € PRIX PROMO
---------------------	-------------------------------

Également disponible :
264-621

185,00 €	139,00 € PRIX PROMO
Pour pied à coulisse	
Type à signal sonore	

U-WAVE-T

Émetteur sans fil pour divers instruments de mesure basés sur IEEE802.15.4 (2,4 GHz)
Type à signal sonore



02AZD880G

187,00 €	129,00 € PRIX PROMO
---------------------	-------------------------------

Également disponible :
02AZD730G

187,00 €	129,00 € PRIX PROMO
Modèle IP67	

U-WAVE fit Bluetooth

Émetteur sans fil pour micromètre/comparateur
Modèle IP67



264-626

185,00 €	139,00 € PRIX PROMO
---------------------	-------------------------------

Également disponible :
264-627

185,00 €	139,00 € PRIX PROMO
Pour micromètre/comparateur	
Type à signal sonore	

U-WAVE fit Bluetooth

Émetteur sans fil pour pied à coulisse
Modèle IP67



264-624

185,00 €	139,00 € PRIX PROMO
---------------------	-------------------------------

Également disponible :
264-625

185,00 €	139,00 € PRIX PROMO
Pour pied à coulisse	
Type à signal sonore	

Connecteur pour pied à coulisse

Pour U-WAVE fit, U-WAVE fit Bluetooth

02AZF300

~~105,00 €~~

74,90 €
PRIX PROMO



Connecteur pour comparateur ID-C

U-WAVE fit, U-WAVE fit Bluetooth pour interface Digimatic S1, pour nouveau comparateur ID-C 12,7 mm uniquement

02AZF700

~~124,00 €~~

99,90 €
PRIX PROMO



Connecteur Micromètre/Pied à coulisse IP

Avec bouton de transmission des données pour U-WAVE fit, U-WAVE fit Bluetooth

02AZF310

~~110,00 €~~

74,90 €
PRIX PROMO



Connecteur pour micromètre IP nouveau QuantuMike

U-WAVE fit, U-WAVE fit Bluetooth pour interface Digimatic S1

02AZF960

~~107,00 €~~

74,90 €
PRIX PROMO



Câble de connexion pour tous les émetteurs U-WAVE

Câble de connexion pour U-WAVE avec bouton Data pour pied à coulisse de type IP

02AZD790A

~~110,00 €~~

59,90 €
PRIX PROMO



Également disponible :

02AZD790B

~~110,00 €~~

59,90 €
PRIX PROMO

Pour micromètre de type IP
Avec bouton Data

Également disponible :

02AZD790C

~~105,00 €~~

54,90 €
PRIX PROMO

Droit
Avec bouton Data

Également disponible :

02AZD790D

~~98,00 €~~

52,90 €
PRIX PROMO

Connecteur plat à 10 broches

Également disponible :

02AZD790E

~~98,00 €~~

52,90 €
PRIX PROMO

Connecteur rond à 6 broches

Également disponible :

02AZD790F

~~98,00 €~~

52,90 €
PRIX PROMO

Droit
Sans bouton Data

Également disponible :

02AZD790G

~~105,00 €~~

52,90 €
PRIX PROMO

Pour comparateurs IP66 ID-N et ID-B

Également disponible :

02AZG011

~~131,00 €~~

109,00 €
PRIX PROMO

Interface Digimatic S1
Droit

Colonne de mesure LH-600 F/FG



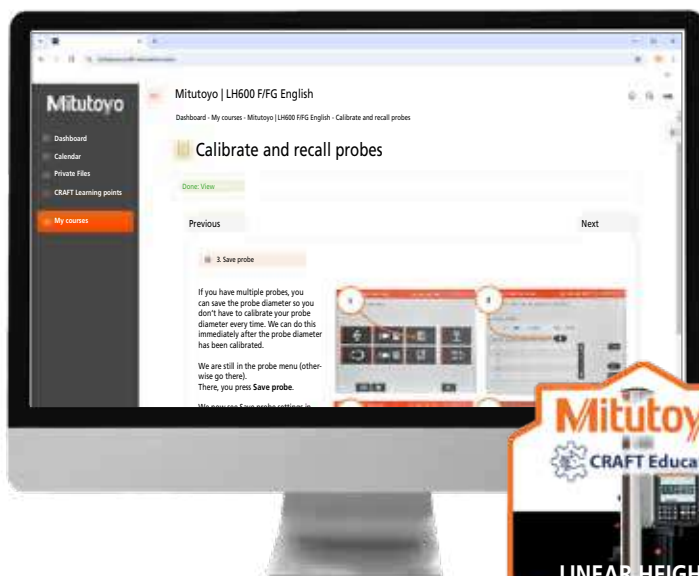
Pour découvrir nos trusquins, les caractéristiques techniques et les accessoires, scannez le QR code.

DIGIMATIC S1



- Les opérations de mesure peuvent être effectuées à l'aide du boîtier de commande hybride doté d'écran tactile et d'un clavier à membrane
- Possibilité de mesure avec une résolution de 0,1 µm
- Haute précision de $(1,1 + 0,6 L/600)$ µm
- Sortie de données Digimatic bidirectionnelle (Digimatic S1)
- Les résultats de mesure peuvent être imprimés avec une imprimante de reçus ou une imprimante Digimatic (DP-1VA) et transférés vers un PC par communication sans fil basée sur IEEE802.15.4 ou Bluetooth
- Mécanisme de déplacement pneumatique
- Exécution automatique de programmes pièce créés par apprentissage
- Excellente visualisation de l'évaluation des résultats OK/±HT
- Fonctionnement indépendant avec batterie rechargeable
- Logiciel d'outil de communication LH disponible en ligne gratuitement

Tous les jeux comprennent l'apprentissage en ligne et un kit de stylets :



SET LH-600FG

Modèle avec poignée de déplacement,
comprenant une formation en
ligne, un jeu de stylets et un cordon
d'alimentation secteur

Plage de mesure 0 – 977 mm

Résolution 0,0001 mm

Le jeu se compose d'une colonne de mesure
LH-600 FG

Kit de stylets M3 pour colonne de mesure

Cordon d'alimentation

PROMO016

9 629,70 €	7 579 € PRIX PROMO
-----------------------	-----------------------

SET LH-600F

Modèle sans poignée de déplacement,
comprenant une formation en
ligne, un jeu de stylets et un cordon
d'alimentation secteur

Plage de mesure 0 – 977 mm

Résolution 0,0001 mm

Le jeu se compose d'une colonne de mesure LH-600 F

Kit de stylets M3 pour colonne de mesure

Cordon d'alimentation

PROMO015

9 182,70 €	7 179 € PRIX PROMO
-----------------------	-----------------------

Haute précision de
(1,1 + 0,6 L/600) μm



Surftest



Pour découvrir notre gamme complète d'instruments de mesure des états de surface, les caractéristiques techniques et les accessoires, scannez le QR code.

Surftest SJ-310

R2 μm ; 0,75 mN



178-570-11D

~~4 950 €~~

3 959 €
PRIX PROMO

Surftest SJ-410

SJ-411 : X = 25 mm
SJ-412 : X = 50 mm



Surftest SJ-411

R2 μm ; 0,75 mN ; X = 25 mm

Surftest SJ-412

R2 μm ; 0,75 mN ; X = 50 mm

178-580-11D

~~9 350 €~~

7 659 €
PRIX PROMO

178-582-31D

~~10 980 €~~

8 999 €
PRIX PROMO

- > Instrument portable qui permet, sans dépendre de sources d'alimentation externes, de mesurer les états de surface sur site facilement et avec une précision élevée.
- > La navigation intuitive à l'intérieur des menus procure un grand confort d'utilisation.
- > Le grand écran tactile LCD couleur de 14,5 cm facilite la lecture et l'utilisation en plusieurs langues.
- > Grâce à l'imprimante intégrée, il est possible d'imprimer, en mode automatique ou manuel, les résultats, les profils, les conditions de mesure et d'autres données.
- > Le modèle SJ-410 sans patin permet de créer des profils primaires (P), profils de rugosité (R), profils d'ondulation (W) et plus encore. Il est également doté d'une fonction de compensation des surfaces incurvées, radiales et inclinées.
- > Son unité d'avance présente la rectitude la plus élevée avec une course de 25 mm et 50 mm. Les clients peuvent choisir parmi une grande variété de stylets faciles à remplacer et compatibles avec les deux longueurs de course.

Axes X d'ajustement



Déplacement angulaire



Autoset



Statif en marbre



- > La série SJ-410 comprend différents accessoires en option tels que l'unité Autoset, l'unité d'ajustement de l'axe X et l'unité de déplacement angulaire qui peuvent être montés sur le statif en granit, utilisables seuls ou combinés entre eux.

Testeurs de dureté



Il s'agit de six testeurs de dureté Rockwell économiques adaptés à pratiquement toutes les utilisations possibles.

Série HR-200/300/400

- > Ils sont très simples à utiliser : le modèle analogique HR-210 est doté d'un comparateur mécanique à pré réglage automatique.
- > Les modèles Digimatic HR-320/430 sont dotés d'une fonction de freinage automatique du volant pour éviter toute application excessive de la charge d'essai.
- > Les modèles numériques HR-320MS et HR-430MR/MS sont compatibles avec l'imprimante Digimatic (DP-1VA).

K543817

~~525,00 €~~ 429,00 €
PRIX PROMO



Compatible avec **HR-210MR**
et **HR-430MR**

Série HR-530

- > Application et contrôle électronique de la charge d'essai basée sur cellule de charge.
 - > Mode tests en série avec pédale de commande (pédale en option).
 - > Possibilité de test intérieur à partir de \varnothing 36 mm (pénétrateur standard) ou \varnothing 22 mm (pénétrateur en option 63DIA007).
 - > Ce modèle numérique est compatible avec notre imprimante DP-1VA pour imprimer les résultats. Vous pouvez également utiliser une interface Digimatic (USB-ITN-D) pour la connexion à un ordinateur pour le transfert, l'analyse et le stockage des données.
 - > Méthodes d'essai supplémentaires : essai Brinell, HBT, essai plastique Rockwell.
- Accessoires requis : pénétrateurs et microscope de mesure.



HR-210MR-SET01

~~5 503 €~~ 4 677 €
PRIX PROMO



HR-320MS-SET01

~~8 033 €~~ 6 828 €
PRIX PROMO

**Testeur de dureté Rockwell
HR210MR en jeu**

**Testeur de dureté double (Rockwell/
Rockwell Superficiel) HR320MS en jeu**

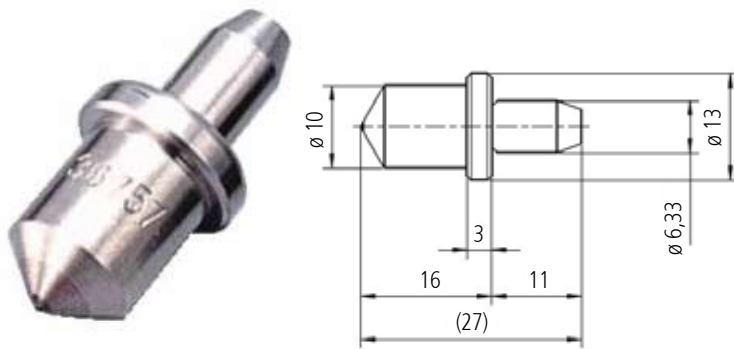
Tous les jeux comprennent :

Accessoires avec certificats d'étalonnage DAkkS conformes aux normes DIN EN ISO 6508 et ASTM E18 Fabriqué en Allemagne

+ Pour les accessoires supplémentaires et leur compatibilité, veuillez consulter le tableau page 42.

Pénétrateur à cône diamant pour essai Rockwell, modèle standard

Avec certificat d'étalonnage DAkkS conforme à la norme ISO 6508-2 et ASTM E18 Classe B sans test de fonctionnement
Référence : 63DIA023



Matériau de référence de dureté Rockwell 60HRC

Avec certificat d'étalonnage DAkkS conforme aux normes ISO 6508-3 et ASTM E18, 60x60x16mm, acier, grille conforme aux normes gravée au laser sur le dessus.
Référence : 63ETB040DG



HR-530L-SET01

~~14 721 €~~ 12 130 €
PRIX PROMO

HR-530-SET01

~~11 836 €~~ 10 060 €
PRIX PROMO

HR-430MR-SET01

~~8 793 €~~ 7 474 €
PRIX PROMO

HR-430MS-SET01

~~9 853 €~~ 8 375 €
PRIX PROMO

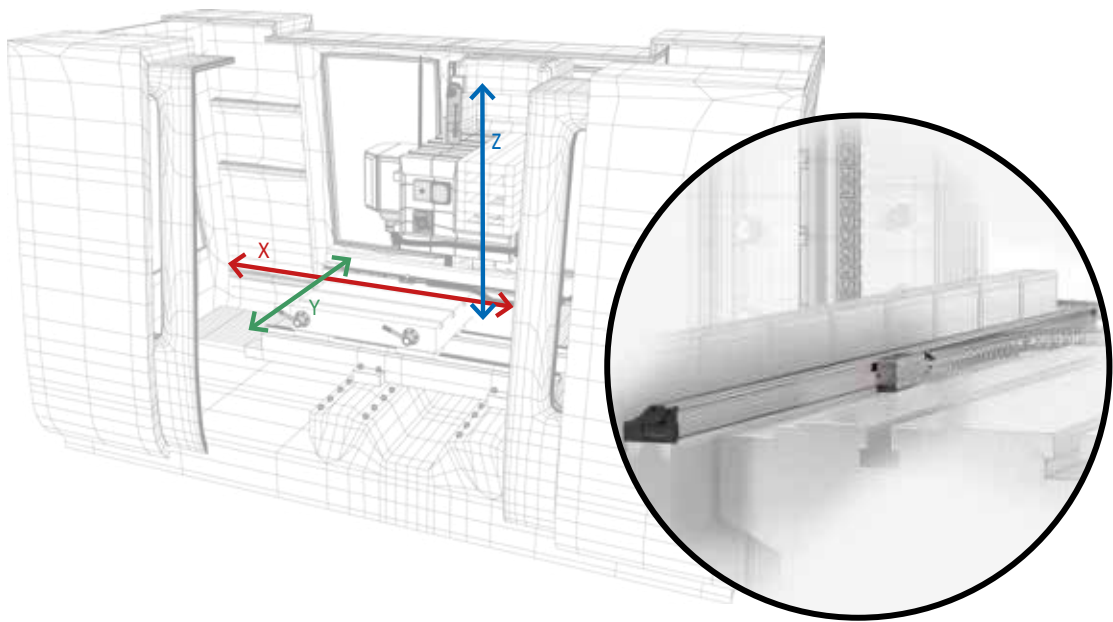
Jeu HR-530L

Jeu HR-530

Jeu HR-430MR

Jeu HR-430MS

Règles Linear Scales



Compteur KA-212 pour Linear Scale

174-183D
~~650,00 €~~ 539,00 €
 PRIX PROMO



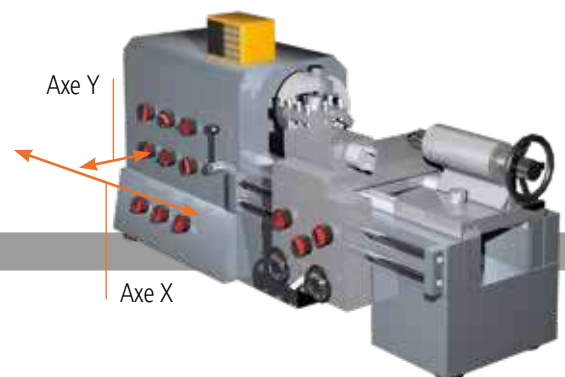
Compteur KA-213 pour Linear Scale

174-185D
~~782,00 €~~ 639,00 €
 PRIX PROMO



AT715-KA2
 1 190 €

COMPTEUR 2 axes KA-200 + deux règles
 avec capacité cumulée max de 2 000 mm



COMPTEUR 2 axes KA-200 + deux règles avec capacité cumulée max. de 2 000 mm



Kit pour machines-outils manuelles neuves et existantes

- Règle de visualisation AT-715 et compteur KA-200. Cette offre se compose de 2 ou 3 règles avec un compteur.
- Règles de visualisation avec une plage effective max. de 2000 ou 3 000 mm par jeu.
- Technologie ABSOLUTE – sans nécessité de définir un point de référence à chaque mise en marche.
- Protection IP67 - grâce au principe de mesure par induction électromagnétique (haute résistance à la poussière, l'eau et l'huile).
- Précision élevée (de $\pm 5 \mu\text{m}$ à $10 \mu\text{m}$), en fonction de la capacité effective.
- Application facile sur différents types de machines-outils manuelles, en particulier les tours.



Le set proposé (ci-dessus) comprend des règles de visualisation d'une capacité de 1 800 mm

D'autres capacités de mesure sont disponibles (non comprises dans les kits de base 1 et 2) :

Réf.	Capacité effective (mm)	Longueur totale (mm)	Tarif €
539-860N	2 000	2 198	1 050
539-861N	2 200	2 398	1 130
539-862N	2 400	2 598	1 341
539-863N	2 500	2 698	1 381
539-864N	2 600	2 798	1 423
539-865N	2 800	2 998	1 515
539-866N	3 000	3 198	1 683

Vitesse max. de déplacement	Capacité effective	Précision
50 m/min	100 – 500 mm	$\pm 5 \mu\text{m}$
	600 – 1 800 mm	$\pm 7 \mu\text{m}$
	2 000 – 3 000 mm	$\pm 10 \mu\text{m}$

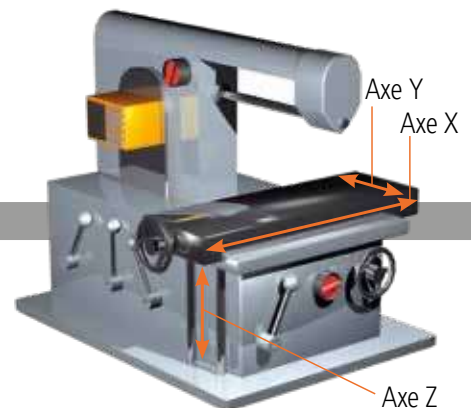
Réf.	Capacité effective (mm)	Longueur totale [mm]
539-801R	100	278
539-802R	150	328
539-803N	200	378
539-804N	250	428
539-805N	300	488
539-806N	350	538
539-807N	400	588
539-808N	450	638
539-809R	500	698
539-811N	600	798
539-813N	700	898
539-814N	750	938
539-815N	800	998
539-816N	900	1 098
539-817N	1 000	1 198
539-818R	1 100	1 298
539-819R	1 200	1 398
539-820N	1 300	1 498
539-821R	1 400	1 598
539-822N	1 500	1 698
539-823R	1 600	1 798
539-824N	1 700	1 898
539-825N	1 800	1 998

AT715-KA3

1 490 €

COMPTEUR 3 axes KA-200 + trois règles avec capacité cumulée max. de 3 000 mm

COMPTEUR 3 axes KA-200 + trois règles avec capacité cumulée max. de 3 000 mm



Jeux de bridage



Les systèmes de bridage Mitutoyo sont conçus et fabriqués pour offrir une précision sans égale. La polyvalence, la flexibilité et l'efficacité sont également des atouts essentiels des systèmes de bridage Mitutoyo. Nos produits sont le fruit de plus de 40 ans d'expérience dans le développement de systèmes de bridage.

Jeu de stylets MiSTAR M2 M3

Composants de stylets optimisés pour l'utilisation avec MMT MiSTAR, 15 pièces

K651445

~~857,00 €~~

699,00 €
PRIX PROMO





Kit eco-fix L, 98 pièces

Jeux de bridage pour MMT, série eco-fix

Également disponible :

K551549		K551048	
1 979 €	1 679 € PRIX PROMO	1 062 €	899,00 € PRIX PROMO
Kit eco-fix S, 59 pièces			



MeasurLink 10



MeasurLink est la solution logicielle de Mitutoyo pour la collecte de données et de contrôle statistique des processus (SPC). C'est la solution idéale pour automatiser et centraliser la collecte des données, analyser les données d'inspection, surveiller la performance des processus, réduire les rebuts et, au bout du compte, améliorer la qualité des produits et la satisfaction des clients. MeasurLink collecte les données de mesure des machines et des instruments connectés via Real-Time Professional V10, garantissant une analyse précise et cohérente.

ML Real-Time Professionnel V10

Real-Time Professional Edition est l'outil essentiel pour la collecte de données à partir d'instruments de mesure. Il est conçu pour les clients qui ont besoin d'une intégration transparente avec les principaux instruments de mesure, tels que les MMT, la vision et les machines de forme...via un système d'envoi de type DDE ou par l'importation de fichiers ASCII.

64AAB837R

~~2 060 €~~ 1 549 €
PRIX PROMO

ML Real-Time Professionnel 3D V10

Real-Time Professional 3D Edition apporte une véritable prise en charge des modèles 3D, améliorant ainsi les capacités de visualisation et d'analyse des données au moyen de représentations tridimensionnelles.

64AAB838R

~~2 288 €~~ 1 719 €
PRIX PROMO

ML Process Analyzer Professional V10

ProcessAnalyzer Professional Edition analyse les données collectées par l'ensemble des stations real-time du réseau pour identifier les zones problématiques, prendre des mesures correctives et améliorer la qualité de votre production. Les données d'inspection peuvent être fusionnées, filtrées, représentées sous forme de graphiques et imprimées pour identifier les tendances à long terme et les causes profondes des anomalies aux fins de l'amélioration des processus.

64AAB839R

~~2 060 €~~ 1 539 €
PRIX PROMO

ML Process Manager V10

Process Manager offre un tableau de bord de toutes les activités en cours sur le processus de production. C'est l'outil idéal pour les managers qui souhaitent organiser et maintenir un programme qualité à l'échelle de toute l'entreprise d'un simple coup d'oeil.

64AAB840R

~~2 060 €~~ 1 539 €
PRIX PROMO

ML Report Scheduler V10

MeasurLink 10 Report Scheduler automatise la création et la distribution de rapports par e-mail ou leur exportation dans divers formats. Il génère des rapports basés sur les tâches enregistrées, garantissant une fourniture rapide et précise des données, sans intervention manuelle.



64AAB853R

2 060 €	1 539 € PRIX PROMO
--------------------	------------------------------

ML Gauge Management V10

Gauge Management Standard Edition organise et gère les informations relatives aux instruments de mesure, établit des normes d'étalonnage et élabore une base de données regroupant les actifs de métrologie. Il génère des procédures d'étalonnage contenant des instructions détaillées et fournit des rapports sur les étalonnages prévus ou en retard.



64AAB842R

2 060 €	1 539 € PRIX PROMO
--------------------	------------------------------

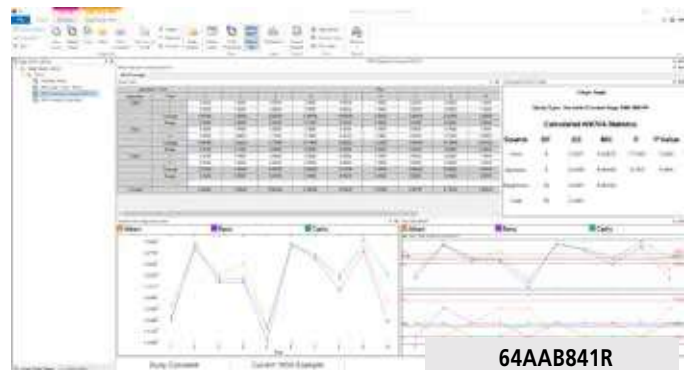
ML Site License V10

30 Licences

64AAB843R	22 880 €	18 299 € PRIX PROMO	Également disponible :	64AAB843FR	11 492 €	9 199 € PRIX PROMO
				Floating License		

ML Gauge R&R V10

MeasurLink Gage R&R détermine la capacité des systèmes de mesure à l'aide d'un ensemble de techniques conçues pour garantir la précision de toute tâche de mesure.



64AAB841R

1 144 €	859,00 € PRIX PROMO
--------------------	-------------------------------

ML Workgroup License V10

15 Licences

64AAB844R	12 605 €	9 999 € PRIX PROMO	Également disponible :	64AAB844FR	6 292 €	4 999 € PRIX PROMO
				Floating License		

10 Licences

64AAB846R	9 142 €	7 349 € PRIX PROMO	Également disponible :	64AAB846FR	4 576 €	3 669 € PRIX PROMO
				Floating License		

5 Licences

64AAB847R	5 720 €	4 599 € PRIX PROMO	Également disponible :	64AAB847FR	2 871 €	2 299 € PRIX PROMO
				Floating License		

MeasurLink®



Projecteurs de profil



Pour plus de détails, veuillez scanner le QR code.

Mesure, inspection et observation sans contact, particulièrement utile pour les pièces de petite dimension, déformables ou fragiles.

- > Observez les profils de surface et inspectez les assemblages microscopiques avec un éclairage épiscopique.
- > Large choix d'accessoires pour vos tâches de mesure et d'inspection.
- > Installation et utilisation possibles dans une multitude d'environnements différents, de la salle d'inspection à la ligne de fabrication et de transformation.

PJSET01

14 227,70 €	11 999 € PRIX PROMO
------------------------	-------------------------------

Jeu PJ-P2010A

Objectif 10X inclus

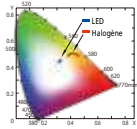
Table XY 200 x 100 mm à règles de visualisation intégrées et à libération rapide, pour une plus grande agilité de la table



Affichage numérique haute visibilité



Réglage de l'éclairage en continu



TEMPÉRATURE STABLE
DES COULEURS



LED



SANS VENTILATEUR



Jeu Opti-fix Basic

12 pièces

K550892

~~498,00 €~~

459,00 €
PRIX PROMO



Logiciel M2 pour projecteurs de profil

Principales caractéristiques :

- > Mesure, construction et définition de caractéristiques 2D.
- > Apprentissage de programmes pièce.
- > Rapports de mesure complets.
- > Évaluation des résultats selon DIN / ISO.

Les jeux M2 se composent de :

- > Logiciel de métrologie M2.
- > Boîtier d'interface 2 axes et câbles de connexion à 15 broches.
- > Alimentation et câble USB.
- > Support machine, sphère RAM, bras RAM, support VESA (75x75) pour l'installation de la tablette PC en option sur le corps du projecteur.
- > PC AiO Asus pour M2.
- > M2SET02 avec détecteur d'arêtes « EdgeLogic™ ».

M2SET01 (Sans détecteur d'arêtes)

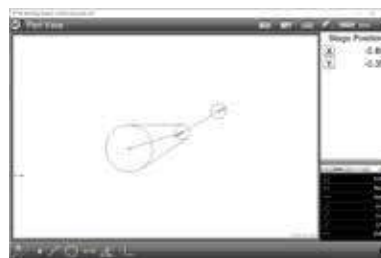
~~3 340 €~~

3 072 €
PRIX PROMO

M2SET02 (Avec détecteur d'arêtes)

~~4 890 €~~

4 401 €
PRIX PROMO



Logiciel M2



M2 avec unité de détection d'arête « EdgeLogic™ »

+



PC AiO ASUS pour système M2

Une fonction essentielle du logiciel M2 comprise uniquement dans M2SET02, dénommée « EdgeLogic™ » permet, dans un système de détection optique des arêtes, d'activer le contrôle gestuel des commandes de début et de fin de mesure. Vous pouvez ainsi démarrer et achever vos mesures rapidement et facilement, sans devoir interagir directement avec le logiciel.

Accessoires

		Produits	293-140-40	293-230-30	293-666-20	500-161-30	500-716-20	550-207-10	552-306-10
			293-141-40	293-231-30	293-667-20	500-158-30	500-717-20		
			293-142-40	293-232-30	293-668-20	500-162-30	550-331-20		
			293-143-40	293-233-30	422-411-20	500-205-30	551-331-20		
				293-234-30			571-252-20		
				293-963-30					
				323-250-30					
				323-251-30					
				331-251-30					
				342-271-30					
				422-230-30					
				422-231-30					
Accessoires									
264-020	Boîtier d'interface Digimatic USB		✓	✓	✓	✓	✓	✓	✓
905338	Câble Digimatic, plat et droit 1M								
905409	Câble Digimatic, plat et droit 2M								
959149	Câble Digimatic, droit, bouton Data 1M					✓		✓	
959150	Câble Digimatic, droit, bouton Data 2M					✓		✓	
936937	Câble Digimatic, plat 10 broches 1M								
965014	Câble Digimatic, plat 10 broches 2M								
05CZA624	Câble Digimatic avec bouton Data type IP 1M						✓		✓
05CZA625	Câble Digimatic avec bouton Data type IP 2M						✓		✓
05CZA662	Câble Digimatic avec bouton Data type IP 1M			✓	✓				
05CZA663	Câble Digimatic avec bouton Data type IP 2M			✓	✓				
06AGL011	Câble Digimatic, droit, S1, 1M								
06AGL021	Câble Digimatic, droit, S1, 2M								
06AGL111	Câble Digimatic avec bouton Data type IP, S1, 1M		✓						
06AGL121	Câble Digimatic avec bouton Data type IP, S1, 2M		✓						
06AFM380A	Câble Digimatic USB (Digimatic vers USB) 2M						✓		✓
06AFM380B	Câble Digimatic USB (Digimatic vers USB) 2M			✓	✓				
06AFM380C	Câble Digimatic USB (Digimatic vers USB) 2M					✓		✓	
06AFM380D	Câble Digimatic USB (Digimatic vers USB) 2M								
06AFM380E	Câble Digimatic USB (Digimatic vers USB) 2M								
06AFM380F	Câble Digimatic USB (Digimatic vers USB) 2M								
06AFM380G	Câble Digimatic USB (Digimatic vers USB) 2M								
06AGQ001A	Câble Digimatic USB (Digimatic vers USB) 2M		✓						
06AGQ001F	Câble Digimatic USB (Digimatic vers USB) 2M								
06ADV384	Adaptateur USB pour pédale de validation		✓	✓	✓	✓	✓	✓	✓
937179T	Pédale de validation pour SPC		✓	✓	✓	✓	✓	✓	✓
02AZD810D	Récepteur sans fil U-WAVE R		✓	✓	✓	✓	✓	✓	✓
264-620	U-WAVE TC , type IP67					✓	✓		
264-621	U-WAVEC TC fit, avec signal sonore					✓	✓		
264-622	U-WAVE TM , type IP67		✓	✓					
264-623	U-WAVE TM fit, avec signal sonore		✓	✓					
02AZD880G	U-WAVE-T, à signal sonore				✓			✓	✓
02AZD730G	U-WAVE-T, modèle IP67				✓			✓	✓
264-624	U-WAVE TCB fit Bluetooth, modèle IP67					✓	✓		
264-625	U-WAVE TCB fit Bluetooth, à signal sonore					✓	✓		
264-626	U-WAVE TMB fit Bluetooth, modèle IP67		✓	✓					
264-627	U-WAVE TMB fit Bluetooth, à signal sonore		✓	✓					
02AZF300	Connecteur pour pied à coulisse standard					✓			
02AZF310	Connecteur pour pied à coulisse IP, Micrometre			✓			✓		
02AZF700	Connecteur pour comparateur ID-C								
02AZF960	Connecteur pour micromètre IP		✓						
02AZD790A	Câble de connexion A pour U-WAVE								✓
02AZD790B	Câble de connexion B pour U-WAVE				✓				
02AZD790C	Câble de connexion C pour U-WAVE							✓	
02AZD790D	Câble de connexion D pour U-WAVE								
02AZD790E	Câble de connexion E pour U-WAVE								
02AZD790F	Câble de connexion F pour U-WAVE								
02AZD790G	Câble de connexion G pour U-WAVE								
02AZG011	Câble de connexion S1 pour U-WAVE								
21EZA198	Levier de relevage de la broche								
21AZB149	Levier de relevage de la broche								
21JZA295	Câble de relevage de la broche								
21EZA099	Télécommande								
7822	Jeu de touches, M2,5 x 0,45								
264-505D	Imprimante DP-1VA		✓	✓	✓	✓	✓	✓	✓

Offre valable du 1er novembre 2024 au 31 janvier 2025. Nous nous réservons le droit d'apporter des modifications et évolutions techniques ; ces prix ne s'appliquent qu'aux clients professionnels ; tous les prix s'entendent en EUROS, TVA non incluse - des informations supplémentaires sont disponibles à l'adresse www.mitutoyo.fr.
Les prix des produits et propositions de livraison indiqués ici sont valables dans la limite des stocks disponibles. Document non contractuel

Machines de mesure
tridimensionnelle



Machines de mesure par
analyse d'image



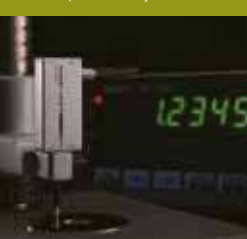
Mesure de forme



Appareils de mesure optique



Capteurs et systèmes



Testeurs de dureté



Règles de visualisation



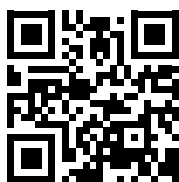
Instruments de mesure à main
Gestion de données



Quel que soit votre besoin, Mitutoyo vous accompagne du début à la fin.

Mitutoyo ne se contente pas de fabriquer des équipements de mesure de qualité supérieure, mais vous accompagne tout au long de leur cycle de vie à travers une assistance compétente basée sur des services complets pour permettre à votre personnel de tirer le meilleur profit de votre investissement.

Outre les services d'étalonnage et de réparation habituels, Mitutoyo propose des formations en métrologie et sur les produits, ainsi qu'une aide à la prise en main des logiciels de pointe sur lesquels s'appuie la technologie de mesure moderne. Nous pouvons également concevoir, construire, tester et livrer des solutions de mesure personnalisées, voire même, si cela s'avère rentable, nous charger en interne des problèmes que vous rencontrez en matière de mesure dans le cadre d'un accord de sous-traitance.



D'autres informations sur les produits ainsi que notre catalogue sont disponibles sur le site

www.mitutoyo.fr



Remarque : Document non contractuel.

MITUTOYO, ABSOLUTE, DIGIMATIC, OPTOEYE et U-WAVE sont des marques déposées ou des marques de commerce de Mitutoyo Corp. au Japon et/ou dans d'autres pays. Opti-fix une marque déposée par KOMEK Industrielle Meßtechnik GmbH. Excel, Microsoft et Windows sont des marques de commerce ou des marques déposées de Microsoft Corporation aux États-Unis et/ou dans d'autres pays. Thiokol est une marque déposée par TORAY FINE CHEMICALS Co., Ltd. TÜV est une marque déposée de TÜV Rheinland AG (parmi d'autres propriétaires). YouTube est une marque déposée par Google Inc.

Mitutoyo

Mitutoyo France

Paris Nord 2 - 123 rue de la Belle Étoile

BP 59267 ROISSY EN FRANCE

95957 ROISSY CDG CEDEX

Tél. : +33 (0) 1 49 38 35 00

www.mitutoyo.fr