

## MiCAT PLANNER

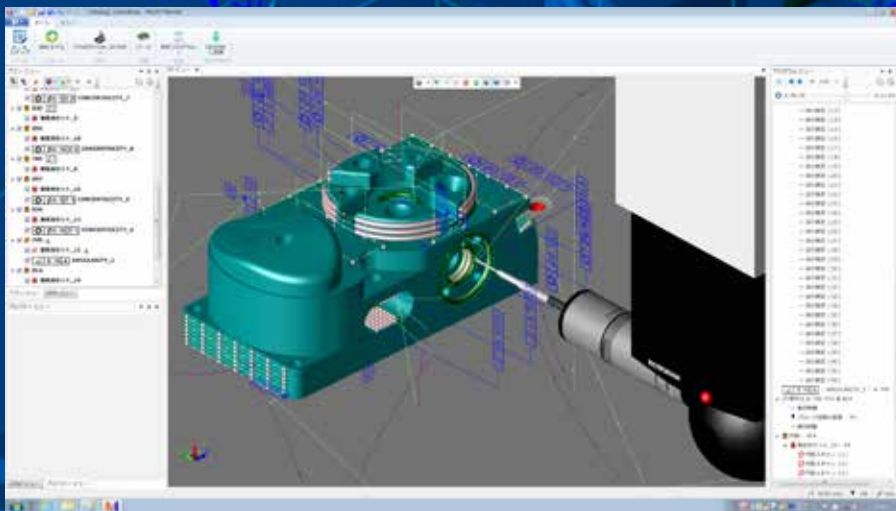
HOCHEFFIZIENTE TEILEPROGRAMM-ERSTELLUNG



## Teileprogramme - einfach, schnell und zuverlässig

Das Erstellen von Teileprogrammen für Koordinatenmessgeräte gestaltet sich häufig kompliziert und zeitaufwändig.

Die Programmierung auf herkömmliche Art kann zu Fehlinterpretationen der Zeichnungsinformationen führen. Komplexe Teileprogramme erfordern eine Messstreckenoptimierung, um den Zeitaufwand zu minimieren. Außerdem kann die Arbeit unterschiedlicher Programmierer zu Abweichungen führen. Mitutoyo MiCAT Planner - die perfekte Alternative!



Kürzere Produktlebenszyklen erfordern schnelle Anpassungen an geänderte Konstruktionen und schnelle Programmierfähigkeiten.  
Längere Maschinenbetriebszeiten erfordern effizientere Programme und kürzere Rüstzeiten.

Die Mitutoyo KMG-Programmiersoftware  
MiCAT Planner erfüllt alle diese Anforderungen.

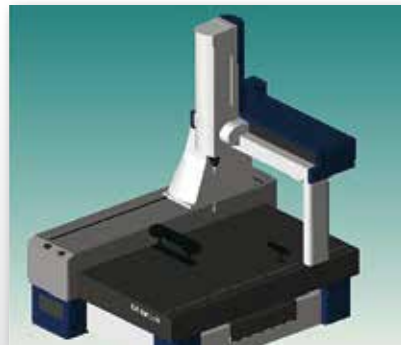
## Erstellen Sie Ihre KMG-Teilprogramme mit nie dagewesener Effizienz: die Mitutoyo Software MiCAT Planner

Der neue Mitutoyo MiCAT Planner reduziert drastisch den Programmieraufwand beim Erstellen von Teilprogrammen für Koordinatenmessgeräte. Die automatische Generierung von Programmen durch die Software erspart viel Zeit und Kosten.

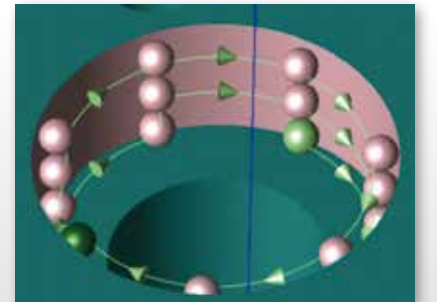
### Merkmale:

- Erkennt enthaltene Toleranzinformationen in 3D-Modellen mit Produkt- und Fertigungsinformationen (PMI), definiert Messstellen und erstellt vollautomatisch ein Teilprogramm.
- Die Software errechnet mit ihrer Optimierungsfunktion die kürzeste Messstrecke mit möglichst wenigen Messkopfpositionen und Tool-Wechseln und erstellt ein Programm zur Durchführung der Messung in möglichst kurzer Zeit.
- Die Verwendung des Regel-Editors zum Definieren von Messregeln gewährleistet eine gleichbleibende Qualität der Messprogramme, selbst bei unterschiedlichen Anwendern.

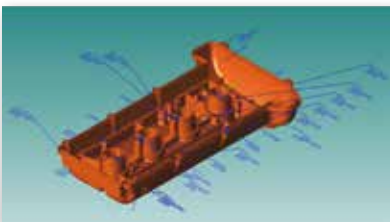
DME: Animiertes KMG-Modell inkl. kompletter Toolkonfiguration



Benutzerdefinierte Regeln wie z.B. Messpunktverteilung, Anzahlmesspunkte, Berechnungsmethode, Messpunktaufnahme



CAD-Modell mit PMI (primäre Form- und Lagetoleranz)



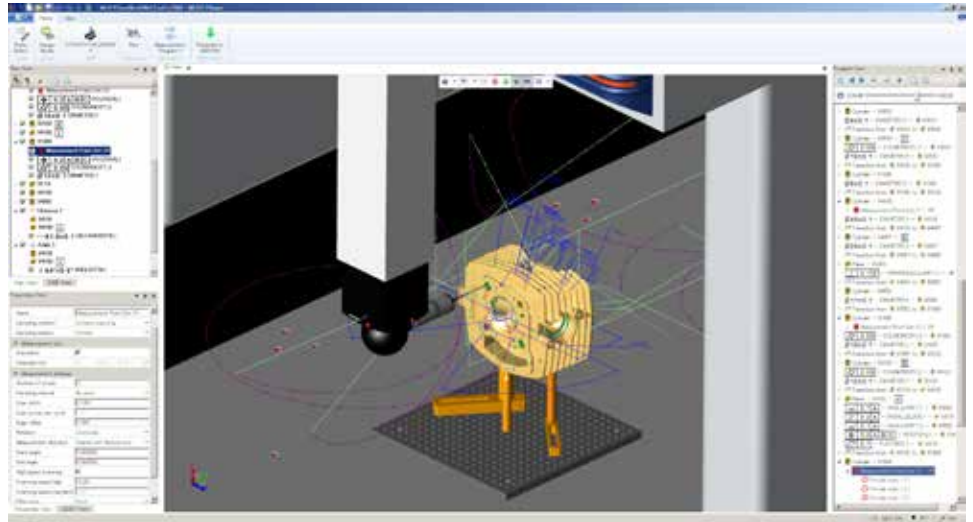
### Sofortige, automatische Messprogrammerzeugung



## MiCAT Planner – für Sie!

Mitutoyo MiCAT Planner, eine Software, die beeindruckende Leistung, Geschwindigkeit und Benutzerfreundlichkeit vereint. Aber eignet sie sich auch für Ihre Anforderungen?

JA!



**"Wir arbeiten nur in kleinen oder mittelgroßen Serien, ist sie in diesem Fall sinnvoll?"**

✓ Ja, MiCAT Planner wird Ihre Programmierzeit drastisch verkürzen!

**"Ich inspiziere nur zugelierte Teile und bewerte nie die gleichen Merkmale: ist MiCAT Planner in diesem Fall geeignet?"**

✓ Ja, MiCAT Planner hilft Ihnen, unterschiedliche Teileprogramme inklusive unterschiedlicher Funktionen im Handumdrehen zu erstellen!

**"Unsere Produktion läuft mit großen Serien, wir müssen auf unserem KMG nur selten Programme für neue Komponenten erstellen, sind Sie sicher, dass MiCAT Planner für uns hilfreich ist?"**

✓ Ja, MiCAT Planner ist auf jeden Fall von Nutzen, da Ihre KMG-Bediener nicht mit Teileprogrammierung vertraut sind: MiCAT Planner gewährleistet die Erstellung sicherer, konsistenter und optimierter Teileprogramme!

**"Wir haben viele KMG-Programmierer, warum also sollten wir MiCAT Planner brauchen?"**

✓ MiCAT Planner bietet hochwertigere Ergebnisse bei der Durchführung Ihrer Messaufgaben: dank der benutzerdefinierten Messregeln können Sie sich darauf verlassen, dass das Programm stets auf die gleiche Art und Weise entwickelt wird, wer auch immer es erstellt!

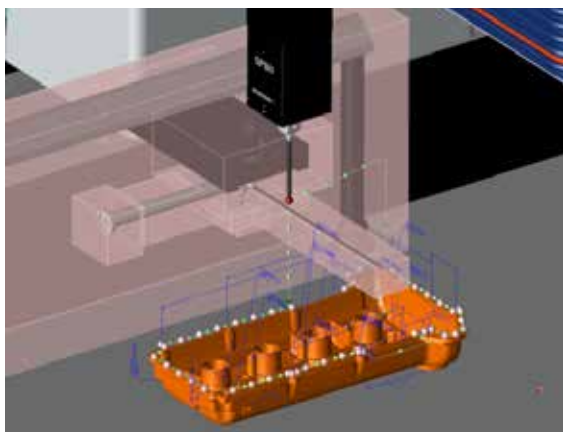
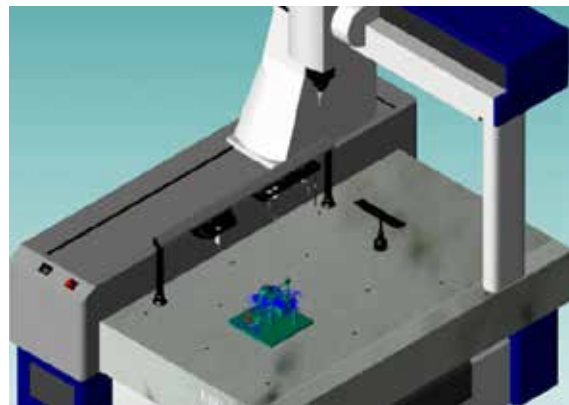
**Der Mitutoyo MiCAT Planner erweitert Ihre CAD-basierte Programmierung um eine Fülle von Vorteilen - unabhängig von der Messaufgabe.**



# Reale KMG-Konfiguration



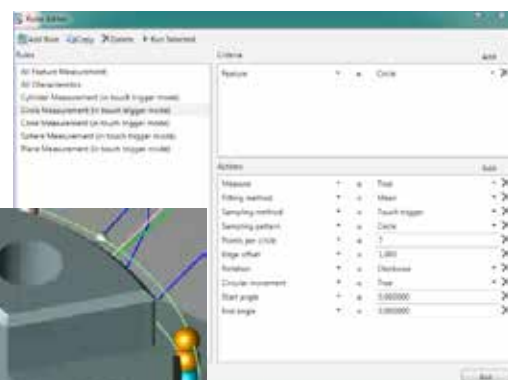
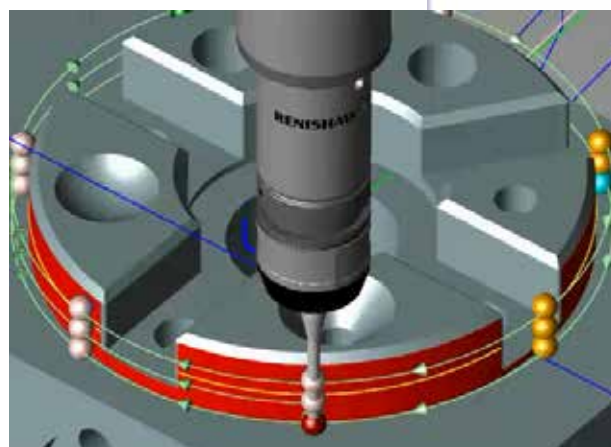
Das Programm übernimmt die aktuelle KMG-Konfiguration aus der KMG-Software MCOSMOS. Alle Wechselracks und Taster-Konfigurationen der Maschine werden im aktuellen Status dargestellt und berücksichtigt.



MiCAT Planner wählt für jede Funktion unter Berücksichtigung der kundenspezifischen Messregeln die am besten geeignete Taster-Konfiguration. Dies ermöglicht die automatische Vermeidung der einzelnen Rack-Bereiche. Selbst lange Taster-Konfigurationen werden vermieden, wenn diese im Wechselrack verbleiben und in das Messvolumen hinein ragen.

# Messstrategie

Einer der wichtigsten Vorteile von MiCAT Planner liegt in der Einhaltung der Messregeln, die Sie Ihren Anforderungen gemäß festlegen können. Sie können je nach Funktion z.B. Größe oder anderen Kriterien die Anzahl der Messpunkte, ihre Verteilung, und gegebenenfalls sogar die Scanning-Geschwindigkeit festlegen.

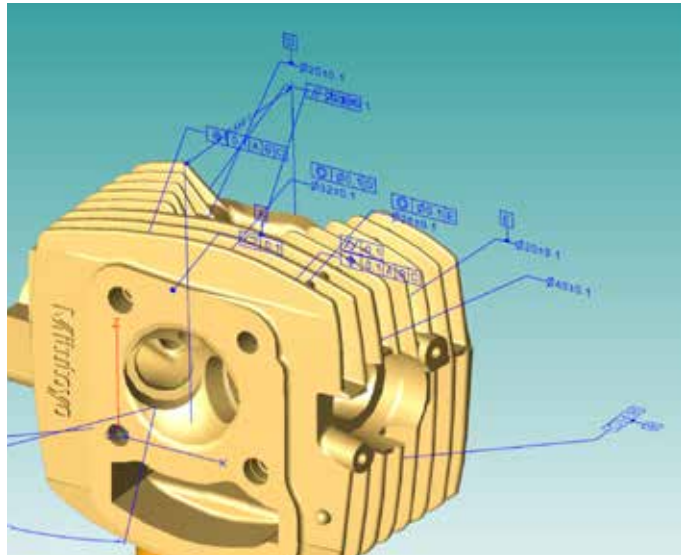


Mehrere Regelsätze können gleichzeitig angewendet werden, z.B. entsprechend des Fertigungsverfahrens oder des Kunden, für den Sie produzieren.

# CAD-Daten Informationen: automatisch oder manuell

Nach dem Import des CAD-Modells sind - dank der PMI-Daten (Product Manufacturing Information) - die erforderlichen Merkmale, Toleranzen und Form - und Lageinformationen komplett oder teilweise verfügbar, oder sie fehlen vollständig.

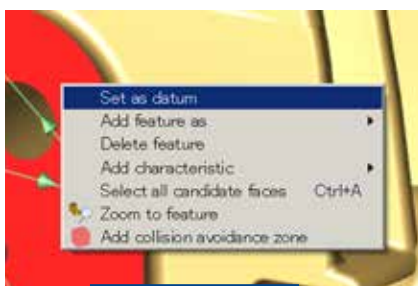
Bei Verwendung eines CAD-Modells inklusive PMI-Daten sind alle zu bewertenden Merkmale und Eigenschaften verfügbar: die automatische Teileprogrammerstellung kann sofort beginnen!



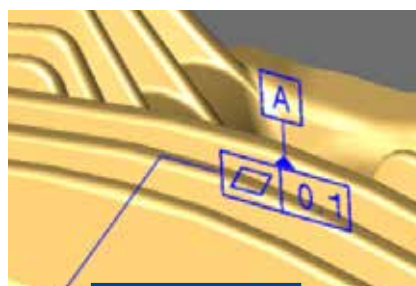
Merkmal hinzufügen



Eigenschaft hinzufügen



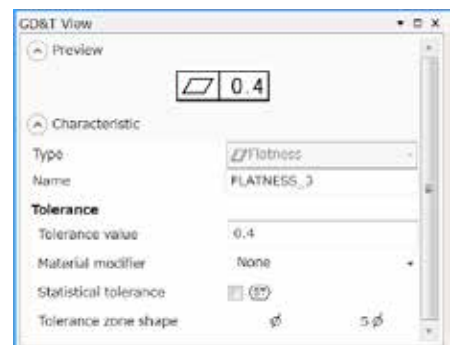
Bezug hinzufügen



Ergebnis anzeigen

Sollten im CAD-Modell Merkmale und Eigenschaften fehlen, können diese einfach und schnell mit Hilfe des GD&T-Assistenten manuell eingegeben werden.

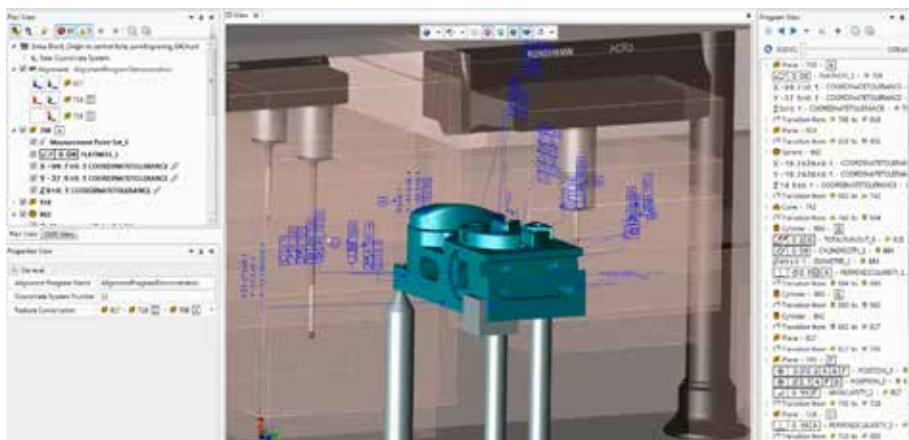
Eine Ausgabe der Toleranzwerte ist ebenfalls verfügbar.



# Automatische Teileprogrammerstellung!



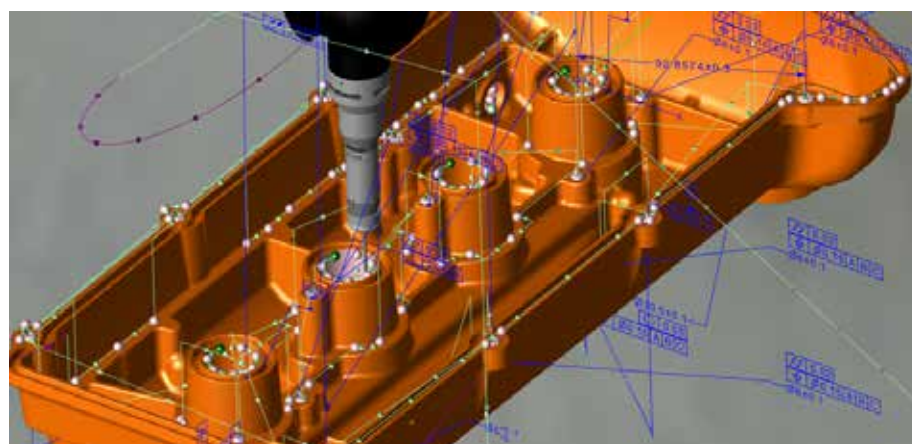
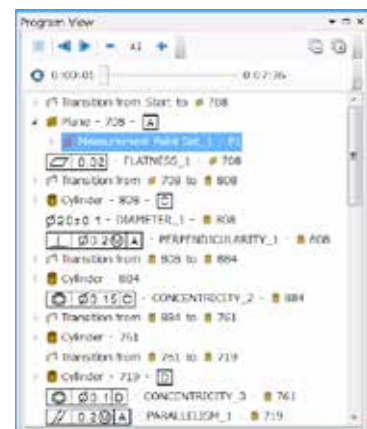
Sobald alle zu bewertenden Merkmale und Eigenschaften vom KMG-Programmierer bewertet und akzeptiert wurden, wird das Teileprogramm automatisch erstellt. Die Messablaufplanansicht (links) wird in der Programmansicht (rechts) detailliert und beide sind mit der 3D-Ansicht (Mitte) synchronisiert. Wenn Sie in einer dieser Ansichten ein Merkmal oder eine Eigenschaft wählen, zeigt MiCAT Planner in den beiden anderen Ansichten die entsprechende Position an.



Bei Bedarf kann eine im CAD-Modell fehlende Eigenschaft oder ein zu bewertendes, im CAD-Modell fehlendes Merkmal manuell in der 3D-Ansicht hinzugefügt werden.

## Sichere Form- und Lage-Interpretation

CAD-konstruierte Bauteile werden nach internationalen Standards mehr und mehr durch Form- und Lagesymbole definiert. Dies kann - je nach den Fähigkeiten des jeweiligen Programmierers - zu unterschiedlichen oder uneinheitlichen Auslegungen in der Teileprogramm-Strategie führen.



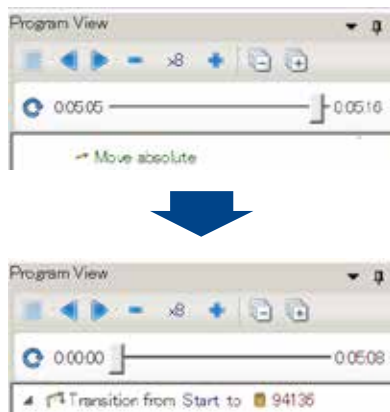
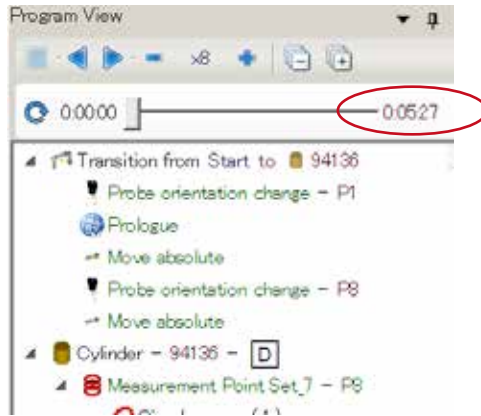
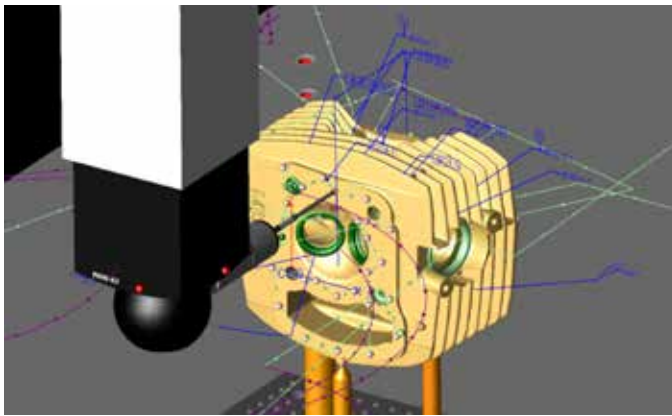
MiCAT Planner verhindert Fehlinterpretationen: alle Form- und Lage-Symbole, Toleranzen und Bezüge werden automatisch erkannt und in die jeweils erforderlichen Messpunkte umgewandelt. In der Programmansicht werden alle Form- und Lage-Toleranzen angezeigt, die sich auf das Merkmal beziehen, das zur Berechnung gemessen werden muss.

# Laufzeitoptimierung

Bei der manuellen Programmierung erstellt der Anwender einen Programmablauf mit den Funktionen, die für die jeweilige Messaufgabe benötigt werden.

Dies führt sehr oft zu unnötigen KMG-Bewegungen und unverhältnismäßig langen Messstrecken - wertvolle Zeit, die besser für effektive Messaufgaben genutzt werden sollte.

MiCAT Planner erstellt entsprechend dem Messablaufplan zuerst die Messstrecke und optimiert diese dann unter Anwendung der besten Strategie und Vermeidung überflüssiger Toolwechsel oder Messkopfpositionen.



Der MiCAT Planner berechnet der aktuellen KMG-Konfiguration und den Einstellungen entsprechend automatisch die Laufzeit. Dabei werden zum Beispiel die für den Toolwechsel im Wechselrack erforderliche Zeit oder die in den Messregeln festgelegte Scangeschwindigkeit berücksichtigt. Unmittelbar nach der berechneten Laufzeitoptimierung wird die berechnete neue Laufzeit angezeigt.

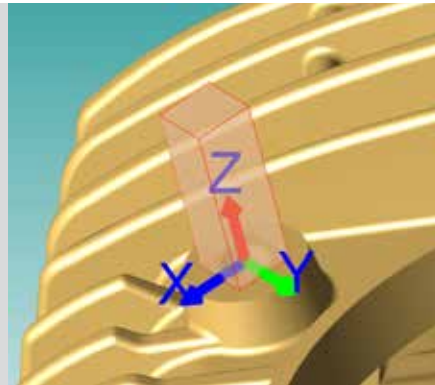


... und vieles mehr!

### Kollisionsvermeidungszone

Es können mehrere Kollisionsvermeidungszone festgelegt werden, um die Positionen von Hindernissen, wie z.B. Spannelementen, Vorrichtungen oder einer Befestigungssäule zu berücksichtigen.

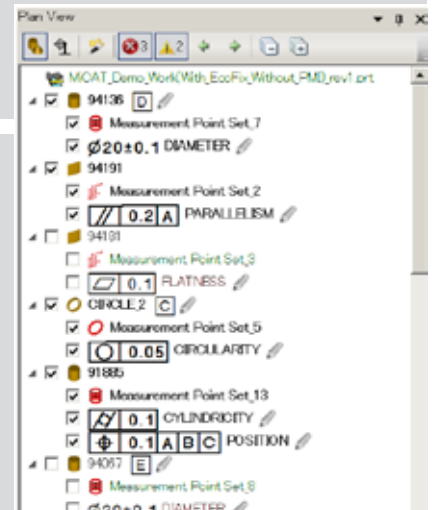
MiCAT Planner berechnet automatisch die Messpunkte und Messstrecken so, dass diese Bereiche gemieden werden und erstellt ein kollisionsfreies Teileprogramm!



### Bearbeitung von Eigenschaften

Wenn ein Merkmal aus irgendeinem Grund nicht korrekt gemessen werden kann, da für diesen speziellen Fall keine Regel geplant wurde, kann jedes Detail der Messstrategie bearbeitet werden.

MiCAT Planner betrachtet dies als eine Ausnahme für ein bestimmtes Merkmal, wendet allerdings die bestehenden Regeln weiterhin für alle anderen Merkmale dieser Art an.



### Flexible Messauswahl

Während MiCAT Planner stets die maximale Anzahl der zu messenden Merkmale wählt, kann der Benutzer durch Aktivieren der entsprechenden Kontrollkästchen selbst entscheiden, welche Merkmale er messen möchte. Eine Drag-and-Drop-Funktion zur manuellen Reorganisation des Messablaufs ist ebenfalls verfügbar.



### Editierbares Teileprogramm

Jedes mit MiCAT Planner erstellte Teileprogramm kann ohne Einschränkung mit MCOSMOS und der Run-Funktion verwaltet und bearbeitet werden.

# Investitionsrendite

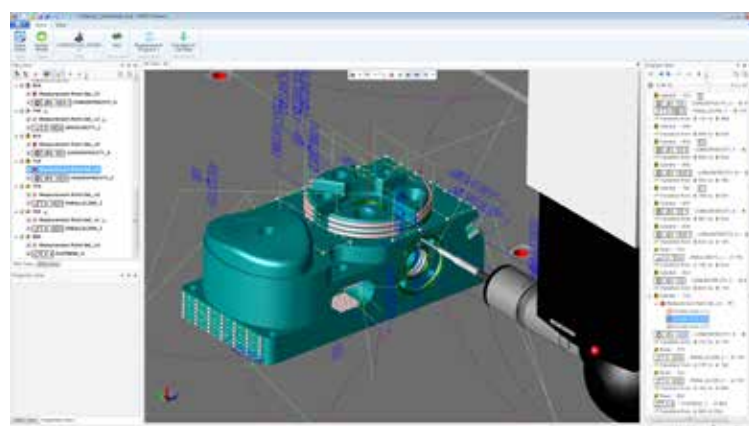
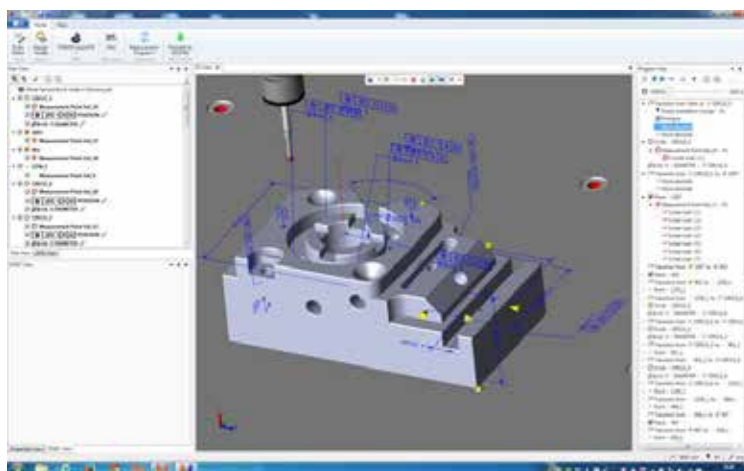
Mit MiCAT Planner sparen Sie beim Programmieren Zeit - und Zeit ist Geld. Aber wie viel Einsparung können Sie erwarten?

Zwei unterschiedliche Szenarien veranschaulichen Ihr Einsparpotenzial.

## CAD-Modell ohne PMI-Daten

- Anzahl der gemessenen Merkmale = 17
- Anzahl der ausgewerteten Eigenschaften = 22
- Programmierzeit mit MCOSMOS = 51 min
- Programmierzeit mit MiCAT Planner = 23 min

Zeiteinsparung = 28 min  
 → 55%



## CAD-Modell mit PMI-Daten

Wenn PMI-Daten importiert werden (Toleranzinformationen), hat die Anzahl der Merkmale und Eigenschaften einen sehr hohen Einfluss auf die für die Teileprogramm-Erstellung benötigte Zeit.

- mit MCOSMOS = 43 min
- mit MiCAT Planner = 3 min

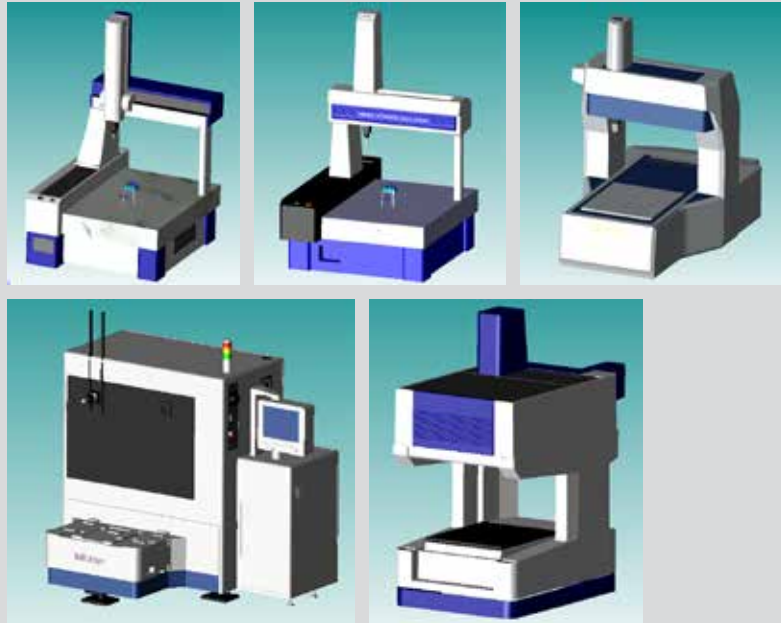
Zeiteinsparung = 40 min  
 → 93%

# Unterstützte Hardware



## Mitutoyo KMGs

- CRYSTA-Apex Serie
- STRATO-Apex Serie
- LEGEX Serie
- MACH-3A
- MACH-V



### Messkopfsysteme

#### Taktil schaltende Messköpfe

- TP200/TP20/TP2
- TP7M

#### Taktil scannende Messköpfe

- MPP310 / MPP100
- SP25M
- SP600M/SP600Q
- SP80

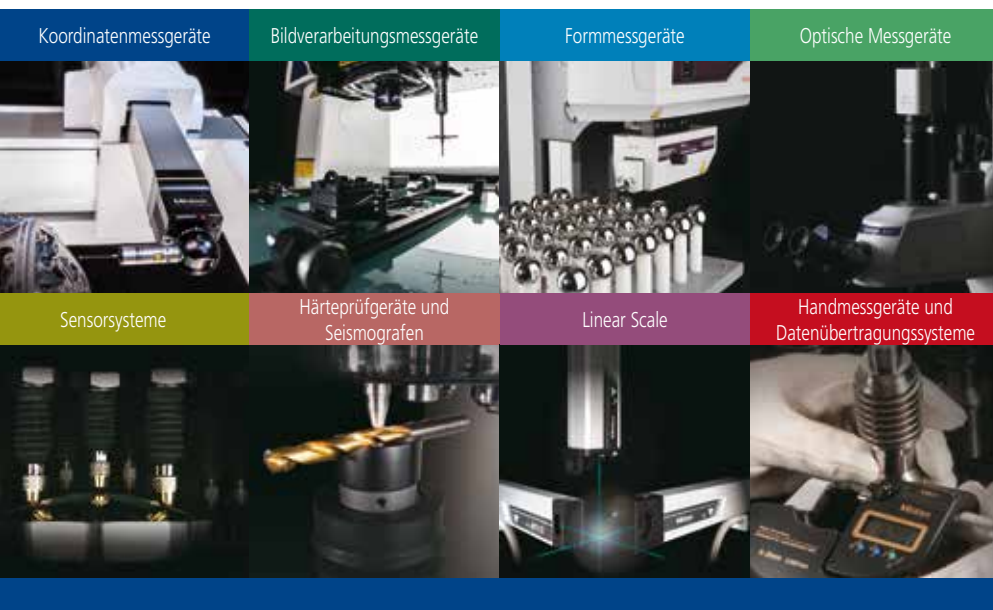
#### Messkopfaufnahmen

- PH10M/PH10MQ/PH10T
- PH6M

## Wechselsysteme

- ACR3 (4 bzw.8 Speicherplätze)
- FCR25
- MCR20
- SCR200
- SCR600
- SCP600
- SCP80

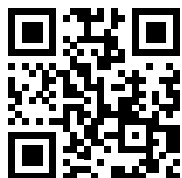




**Ganz gleich, welche Messaufgabe Sie fordert: Mitutoyo unterstützt Sie vom Start bis zum Ergebnis.**

Wissen, Erfahrung und interdisziplinäre Kompetenz: Mitutoyo ist einer der weltweit größten Anbieter industrieller Längenmesstechnik und damit der Garant für die effektive Lösung Ihrer individuellen Messaufgaben mit enormer Produktvielfalt, innovativer Technologie und beispielhaftem Service.

Nutzen Sie die Leistungsvielfalt von Mitutoyo für Ihren messbaren Erfolg. Schöpfen Sie aus einem großen Produkt- und Dienstleistungsfundus im Bereich der Längenmesstechnik. Vom Handmessmittel bis zur Sonderlösung. Vom Kalibrierservice bis zur Lohnmessung. Von der Projektplanung bis zum hervorragenden Service. Vom Start bis zum präzisen Ergebnis.



Finden Sie hier zusätzliche Produktbroschüren und unseren Gesamtkatalog.

[www.mitutoyo.ch](http://www.mitutoyo.ch)

**Hinweis:** Produktabbildungen sind unverbindlich. Produktbeschreibungen, insbesondere sämtliche technische Spezifikationen, sind nur dann verbindlich, wenn sie bei Vertragsschluss ausdrücklich vereinbart werden.

MITUTOYO, MCOSMOS und MICAT sind entweder eingetragene Marken oder Marken der Mitutoyo Corp. in Japan und/oder anderen Ländern/Regionen. Alle anderen hier genannten Produkt-, Firmen- und Markennamen dienen lediglich Identifikationszwecken und sind ggf. Marken ihrer jeweiligen Eigentümer.

# Mitutoyo

**Mitutoyo (Schweiz) AG**

Steinackerstrasse 35  
CH-8902 Urdorf

Tel. +41 (0)44 736 11 50

Fax +41 (0)44 736 11 51

[info@mitutoyo.ch](mailto:info@mitutoyo.ch)

[www.mitutoyo.ch](http://www.mitutoyo.ch)